

## SOUNDBAR

Soundbar sa  
daljinskim upravljačem

SB-1140

# KORISNIČKE UPUTE



## 1. Uvod

Kako biste u potpunosti iskoristili funkcije uređaja, prije upotrebe pažljivo pročitajte ove upute za uporabu.

To će vam olakšati savladavanje metoda povezivanja i ključnih točaka. Također ćete otkriti da smo izvršili razna istraživanja kako bismo udovoljili vašim zahtjevima u pogledu dizajna, proizvodnog procesa i humanizacije rada itd.

Molimo vas da ovaj priručnik čuvate na sigurnom mjestu za buduću upotrebu.

Otvorite paket

Pažljivo otvorite paket, potvrdite sljedeću dodatnu opremu i ostavite je na sigurno mjesto.

## 2. Informacije o brznoj upotrebi

1. Priključite adapter da biste uključili proizvod.
2. Pritisnite gumb napajanja na zvučnoj traci ili daljinskom upravljaču. Uključit će se bijelo svjetlo.
3. Možete se prebacivati s jednog načina na drugi na kratko pritiskom tipke za uključivanje / isključivanje da biste došli do načina koji želite koristiti.

## 3. Sadržaj u kutiji

- Soundbar 1 kom.
- Korisnički priručnik 1 kom.
- Daljinski upravljač 1 kom.
- Adapter 1 kom.
- 3,5 mm RCA kabel 1 kom.
- Vijci za montažu 1 kom.

## 4. Opis proizvoda

Ovaj sustav zvučne trake podržava Bluetooth reprodukciju, dekodiranje optičkih vlakana, HDMI (ARC) ulaz, USB reprodukciju i ulaz i pojačanje vanjskog izvora zvuka. Usvaja tehnologiju digitalne obrade signala i prikladan je za sviranje glazbe u različitim okruženjima poput ureda i domova.

## 5. Pažnja

Molimo pročitajte upute prije uporabe ovog proizvoda i pravilno ga koristite. Za bolju uslugu, sadržaj ovog korisničkog priručnika može se promijeniti bez daljnje najave zbog promjena u izvedbi i funkcionalnosti proizvoda.

Da biste održali dobre performanse, nemojte je koristiti na mjestima koja su prehladna, prevruća, prašnjava ili vlažna.

Više pažnje treba posvetiti sljedećim situacijama:

1. Vlažno ili pod vodom
2. Grijač ili visoka temperatura
3. Izloženo sunčevoj svjetlosti
4. Lako pada
5. Nemojte rastavljati stroj bez odobrenja, jer će u protivnom biti izgubljeno jamstvo.

## 6. Upozorenje

**A1** Obratite pažnju na vodu, proizvod ne smije biti izložen kapljicama vode ili prskanju vode, a tijelo ne smije biti stavljeno s tekućinom napunjenim predmetom kao što je vaza kako bi se izbjegle nesreće.

**A2** Da biste izbjegli požar ili električni udar, provjerite je li napon mreže jednak naponu navedenom na ovom stroju.

3. Uklonite bateriju daljinskog upravljača i napunite je. Ako ga ne koristite, bacite ga u koš za smeće.

4. Za energetsku učinkovitost isključite uređaj iz utičnice kad se ne koristi.

5. Ne slušajte zvučnu traku dulje vrijeme.

6. Proizvod nije pogodan za komercijalnu kupnju.

7. Držite proizvod izvan dohvata djece i kućnih ljubimaca.

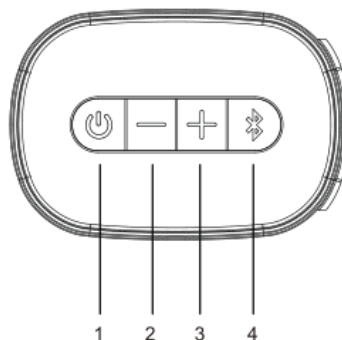
8. Pogodan je za prvu uporabu brzo, ne zahtijeva tehničku uslugu.

## 7. Kontrolna ploča

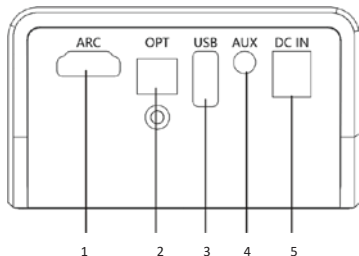
Definicija gumba i priključaka:

Postoje 4 gumba; postoji 5 priključaka, koji su definirani kako slijedi:

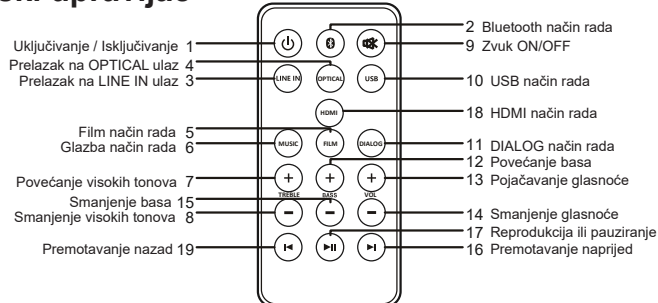
1. Kratki pritisak za uključivanje, kratki pritisak za prebacivanje funkcije, dugi pritisak za isključivanje
2. Kratki pritisak, dugi pritisak za smanjivanje glasnoće
3. Kratki pritisak, dugi pritisak za pojačavanje zvuka
4. Kratki i duži pritisak na Bluetooth uparivanje



1. ARC: HD multimedijski ulaz (HDMI luk)
2. OPT: Optički ulaz
3. USB: USB reprodukcija
4. AUX: Aux ulaz (3,5 mm)
5. DC IN: istosmjerni ulaz



## Daljinski upravljač



## Uključivanje:

Priključite adapter za napajanje u DC ulaznu utičnicu zvučne trake i umetnite drugi kraj ispravljača u utičnicu. Trenutno je uključen LED zaslon, "⏻" gumb na zvučnoj traci za prebacivanje u način koji želite koristiti.

## 8. Uputa za rad

### • Bluetooth

Nakon uključivanja, kratko pritisnite tipku i dugo pritisnite tipku "⏻" na zvučnoj traci. Bluetooth ulazi u status uparivanja s glasovnim uputama.

- 1). Stavite telefon na udaljenost od 3 metra;
- 2). Aktivirajte Bluetooth funkciju telefona tako da telefon počne tražiti Bluetooth uređaj (detalje potražite u uputama za telefon);
- 3). Odaberite "SB-1140" s uređaja koji je tražen, kliknite vezu, glasovnim upitom;
- 4). Ako vas telefon podsjeti da unesete lozinku, unesite "0000" i pritisnite gumb za potvrdu kako biste zvučnu traku uskladili s telefonom;
- 5). Pritisnite gumb za povratak na telefonu za izlaz iz izbornika telefona. Provjerite je li udaljenost između zvučne trake i telefona unutar 10 m i da nema zapreka. Trenutno se glazba može puštati na zvučnoj traci;
- 6). Kratko pritisnite "▶" za reprodukciju i pauziranje glazbe. Kratki pritisak "◀" ili gumb "▶" za prethodnu ili sljedeću pjesmu;
- 7). Da biste prekinuli vezu, kratko pritisnite ili dugo pritisnite gumb "⏻" na uređaju ili dugo pritisnite ovu tipku na daljinskom upravljaču. Trenutno se za povezivanje Bluetootha može koristiti drugi uređaj za mobilni telefon; Ako veza nije odabrana, uređaj će čekati status veze.

### • HDMI

Kratko pritisnite gumb "⏻" na zvučnoj traci ili gumb "HDMI" na daljinskom upravljaču za prebacivanje na funkciju dekodiranja glazbe visoke razlučivosti "HDMI ARC". U ovom trenutku spojite HDMI liniju za dekodiranje visoke razlučivosti na TV prijemnik, a zatim na priključnicu "HDMI ARC" na stražnjoj strani SB-1140 zvučne trake. Uključite televizor da biste uključili zvučnu traku. Izravno otkrijte digitalni signal koji TV prenosi za dekodiranje i vraćanje glazbene reprodukcije. (upravljanje TV prekidačem može izravno upravljati prekidačem zvučne trake).

### • LINE IN

Nakon uključivanja spojite vanjske audio izvore na LINE IN priključnicu zvučne trake pomoću 3,5 mm audio kabela, a zatim kratko pritisnite tipku "⏻" na zvučnoj traci ili tipku "AUDIO IN" na daljinskom upravljaču za prebacivanje u način "LINE IN". Trenutno se može reproducirati glazba s vanjskih izvora zvuka, poput MP3 / CD-a. (prilagodite glasnoću vanjskih izvora zvuka tako da bude umjerena i da se reproducira.)

### • OPTIČKI

Kratko pritisnite gumb "⏻" na zvučnoj traci ili gumb "OPTICAL" na daljinskom upravljaču za prebacivanje na funkciju dekodiranja "OPTICAL". Trenutno povežite DVD audio i opremu s Soundbarovom "OPT" utičnicom digitalnom žicom od optičkih vlakana. Ovaj stroj dekodira optička vlakna digita l za vraćanje zvuka putem pojačala.

### • USB

Nakon uključivanja umetnite USB u "USB" utičnicu zvučne trake; uređaj automatski prelazi u USB način reprodukcije i reproducira glazbu na USB-u. Pritisnite gumb "▶" za reprodukciju i pauziranje glazbe. Kratkim pritiskom na tipku "◀" ili "▶" odaberite glazbu gore-dolje.

## Regulacija glasnoće i zvučnog efekta

A. Nakon uključivanja, u bilo kojem načinu reprodukcije, kratko pritisnite ili dugo pritisnite tipku za glasnoću "-" na zvučnoj traci ili daljinskom upravljaču da smanjite glasnoću. Kratko pritisnite ili dugo pritisnite tipku za glasnoću "+" na zvučnoj traci ili daljinskom upravljaču da biste povećali glasnoću.

**Napomena:** Tijekom povećanja i smanjenja glasnoće lampica indikatora trepće; kad se glasnoća poveća na maksimum ili smanji na minimum, žaruljica će svijetliti. Stoga podsjetite korisnika!

B. Nakon uključivanja, u bilo kojem načinu reprodukcije, kratko pritisnite daljinski upravljač za odabir načina zvučnog efekta: GLAZBA, FILM i DIJALOG.

**Napomena:** 1. u načinu MOVIE nema funkcije kada pritisnete "BASS (+, -)", "TREBLE (+, -)"; U načinu MUSIC and DIALOG, može prilagoditi zvučni efekt između pozitivnih i negativnih šest ocjena kada pritisnete "BASS (+, -)", "TREBLE (+, -)" na daljinskom upravljaču. 2. Korisnik može prilagoditi svaku vrstu načina zvučnog efekta kako bi uživao u glazbi prema vlastitim željama!

Isključivanje:

Kad je stroj uključen, dugo pritisnite gumb "⏻" na zvučnoj traci ili kratko pritisnite "⏻" na daljinskom upravljaču za isključivanje, zajedno s glasovnim upitom. Ako isključite uređaj iz napajanja, uređaj će se potpuno isključiti.

## 9. Kompatibilnost uređaja

Uređaj teoretski podržava sve mobilne telefone s Bluetooth funkcijom i svu povezanu opremu koja se povezuje s Bluetoothom i reproducira glazbu.

## 10. Specifikacije

Bluetooth 5.0
Optički ulaz
Daljinski upravljač
HDM ARC ulaz
USB Music player
3.5 mm AUX Line
S/N > 70Db
Ulaz: 18V DC/1A
Izlazna snaga: 40W
Audio ulaz: 500±100mV
Frekvencija: 50Hz — 20KHz
Dimenzije: 810 x 95 x 70 mm

Soundbar sa daljinskim upravljačem

Model br.: SR250-20

Artikal br.: SB-1140

