

GM-7159 LINDA

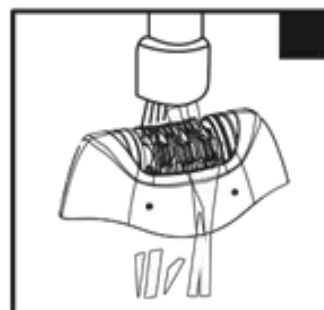
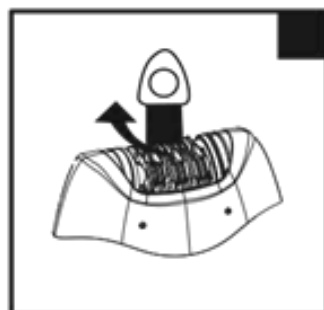
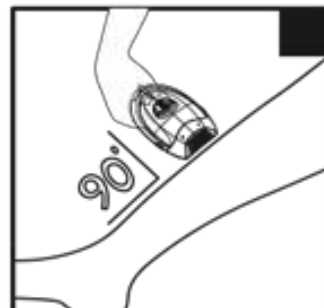
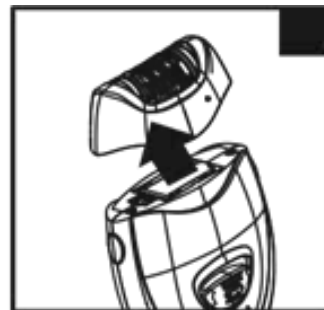
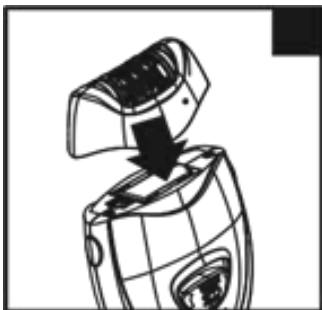
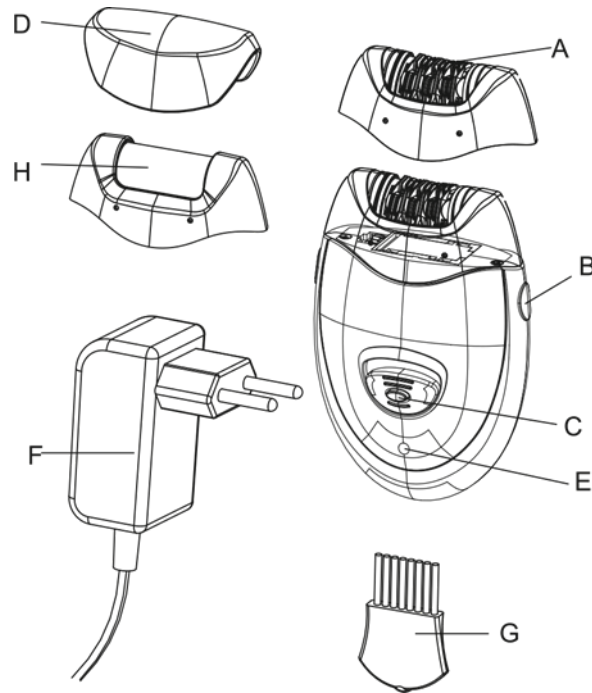
Korisničke upute

Prije uporabe ovog proizvoda, pažljivo pročitajte upute i sačuvajte ih za daljnu uporabu

GM-7159 epilatorom za uklanjanje dlačica možete brzo i učinkovito ukloniti neželjene dlake s nogu i ruku. Epilator je pogodan za sve tipove dlake, s novom inovativnom i patentiranom rotirajućom glavom uklanja i najkraće dlačice. Opcija s dvije brzine omogućuje vam odabir najprikladnije brzine za vaše potrebe.

Dijelovi uređaja:

- A. Glava za epilaciju
- B. Tipka za otpuštanje
- C. Prekidač
- D. Prozirni poklopac
- E. Indikator
- F. Napoji adapter
- G. Četka za čišćenje
- H. Glava za brušenje peta



UVOD

Ovim epilatorom možete brzo, jednostavno i učinkovito ukloniti neželjene dlačice i možete se osjećati ugodno i manje bolno nego ikad. Ako koristite aparat (svaka 4 tjedna), rezultat je svilenkasto glatka koža i smanjenje rasta dlake do 50%. Ovaj epilator pogodan je za sve dijelove tijela i dolazi s kapičom za osjetljivo područje koja je posebno razvijena (ispod pazuha i bikini linije). Epilacijski disk koji se brzo okreće hvata i najkraće dlačice i izvlači ih iz korijena. Kao rezultat, vaša koža ostaje glatka i do četiri tjedna.

VAŽNO

- Koristite samo originalni napojni adapter isporučen s epilatorom.
- Ne koristite epilator na otvorenim ranama, modricama, opeklinama od sunca ili žuljevima ili na bilo kojoj drugoj oštećenoj koži.
- Ne koristite epilator u kadi ili tušu.
- Nemojte koristiti epilator ako je uočen kvar ili su oštećeni napojni adapter ili električni kabel. Obratite se ovlaštenom servisu za popravke epilatora.
- Ako je vaša koža osjetljiva ili imate proširene vene, hemofiliju ili kožnu bolest, prije upotrebe posavjetujte se s liječnikom.
- Epilator dok radi nikada ne smije doći u kontakt s kosom ili trepavicama. Čuvati izvan dohvata djece.
- Ne ostavljajte napojni adapter uključen u mrežu nakon upotrebe.
- Ovaj uređaj nije namijenjen za uporabu licima sa smanjenom mentalnom ili psihofizičkom mogućnošću, odnosno neiskusnim licima uključujući i djecu osim ako su pod odgovarajućim nadzorom ili ako su obaviještene o tome kako koristiti proizvod na siguran način te ako razumiju potencijalne opasnosti.
- Da biste spriječili oštećenja i ozljede, držite aparat koji radi podalje od vlasišta, obrva, trepavica, odjeće, niti, užeta, četkica itd.
- Uređaj nemojte koristiti na iritirajućoj koži ili koži s osipima, madežima (s dlakom) ili ranama bez prethodnog savjetovanja s liječnikom. Osobe sa smanjenim imunološkim sustavom ili osobe koje pate od dijabetes melitusa, hemofilije ili imunodeficijencije također bi se trebale prvo posavjetovati sa svojim liječnikom.
- Koža vam može postati malo crvena i nadražena prilikom prve upotrebe epilatora. Ova je pojava apsolutno normalna i brzo nestaje. Kako češće upotrebljavate aparat, vaša koža postaje tanja i mekša. Ako iritacija nije nestala u roku od tri dana, savjetujemo vam da se obratite liječniku.
- Uvijek provjerite glavu za brušenje peta prije nego što upotrijebite aparat. Ne koristite glavu za brušenje peta ako je oštećena, jer to može prouzročiti ozljedu.
- Ovaj uređaj sadrži Li-Ion punjive baterije. Stoga biste ga trebali pravilno zbrinuti kako biste sačuvali okoliš.
- Redovito čišćenje i pravilno održavanje osiguravaju optimalne rezultate i dug radni vijek uređaja.

Punjenje

Uređaj se može izravno puniti preko napojnog adaptera. Napunite baterije najmanje 80 minuta prije upotrebe uređaja što je dovoljno za cca 40 minuta bežičnog rada. Uređaj nemojte puniti dulje od 24 sata. Provjerite je li uređaj isključen tijekom punjenja.

Epilacija

Epilacija se preporučuje odmah nakon kupanja ili tuširanja. Pazite da vam je koža potpuno suha kad počnete epilirati. Kada uređaj upotrebljavate prvi put, savjetujemo vam da ga isprobate na području bez mnogo dlaka. To vam pomaže da se naviknete na postupak epilacije. Za optimalne rezultate epilacije, dlaka ne smije biti duža od 10 mm. Ako je dužina veća trimerom skratite dlake na maksimalnu duljinu od 10 mm.

1. Uključite uređaj
2. Zategnite kožu slobodnom rukom.
3. Postavite aparat okomito na kožu, tako da prekidač za uključivanje / isključivanje bude usmjeren u smjeru u kojem ćete pomicati aparat.
4. Aparat polako pomičite preko kože, u smjeru suprotnom od rasta dlake.
Epilirajte svoju bikini zonu kao što je prikazano na slici.
Epilirajte pazuhe kao što je prikazano na slici.

Glava za brušenje peta

Ne koristiti na koži duže od 2-3 sekunde odjednom.

Ne upotrebljavati na koži koja je crvena, nadražena, upaljena, zaražena ili izbljedjela.

Ne koristiti na bradavicama ili otvorenim ranama.

ČIŠĆENJE I ODRŽAVANJE

Nikada ne stavljajte napojni adapter ili sam uređaj u vodu.

Za čišćenje uređaja nemojte koristiti agresivne deterdžente, jastučiće za ribanje ili krpe, benzin, aceton itd. ... Očistite epilacijsku glavu i brusnu glavu nakon svake upotrebe.

1. Provjerite je li uređaj isključen i isključen iz električne mreže.
2. Uklonite glavu za epilaciju i glavu za brušenje.
3. Očistite četkom sve dostupne dijelove, uključujući dno epilacijske glave i epilacijske diskove.
4. Možete i isprati glavu za epilaciju (ne aparat) ispod slavine kako biste je temeljitije očistili.

SPECIFIKACIJA

Adapter: 100-240V 50/60Hz

Uređaj: 5.0 V DC / 1000 mA



WEEE

Ovaj proizvod sadrži materijale koji se mogu reciklirati. Ne odlažite ovaj proizvod kao nesortirani komunalni otpad. Molimo kontaktirajte svoju lokalnu općinu za najbliže zbirno mjesto.