

KORISNIČE UPUTE (HR):

TEHNIČKE ZNAČAJKE:

Brend: KREA
Model: ES200
Pritisak: 19Bar

Snaga: 1100W
220-240V/50Hz

VAŽNE SIGURNOSNE UPUTE

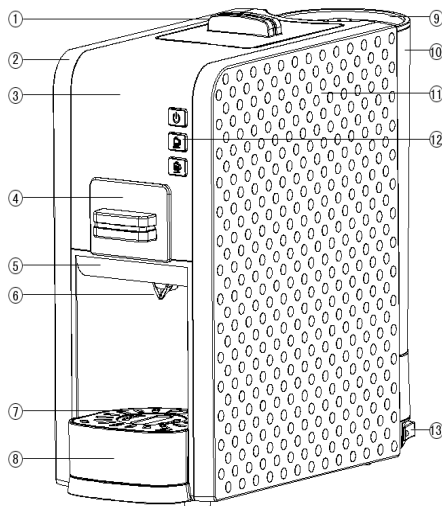
Prije korištenja električnog uređaja, sljedeće osnovne upute se trebaju uvijek pratiti uključujući sljedeće:

- Pročitajte sve upute. Prije korištenja provjerite da li napon zidne utičnice odgovara nazivnom naponu označenom na ploči.
- Ovaj uređaj je pripojen sa uzemljenim utikačem. Molimo vas uvjerite se da je vasa zidna utičnica dobro uzemljena.
- Kako biste zaštitili od požara, električnog udara i ozljeda, ne uranjajte utikač u vodu ili neku drugu tekućinu.
- Izvadite utikač iz utičnice prije čišćenja, te kada uređaj ne koristite. Ostavite uređaj da se ohladi prije vađenja komponenata te prije čišćenja.
- Uređaj ne bi trebao raditi sa oštećenim kabelom ili utikačem, ili nakon kvara, oštećenja uređaja n abilo koji način, odmah ga odnesite u najbliži autorizirani servis za popravak.
- Korištenje pribora koji nije preporučeno od strane proizvođača može dovesti do požara, udara ili ozljeda.
- Uređaj postavite na pod ili na stol, uređaj ne bi trebao visite o njegov kabel ili preko ruba stola.
- Uvjerite se da kabel za napajanje ne dodiruje vruće površine uređaja.
- Ne stavljajte uređaj za kavu na vruće površine ili iza vatre kako biste izbjegli da bude oštećen.
- Kako biste prekinuli povezivanje, isključite uređaj iz utičnice. Uvijek čuvajte utikač. Nikad ne vucite kabel.
- uređaj ne koristite za druge namjene osim onih za koje je napravljen, te ga koristite samo u suhim uslovima.
- Bliski nadzor je potreban kada uređaj koriste djeca.
- Pazite da se ne spržite o paru.
- Uređaj ne smije raditi bez vode.
- Ne vadite laticu kada uređaj priprema kavu.
- Uključite utikač u zidnu utičnicu prije korištenja, te isključite bilo koji prekidač prije nego je utikač isključen iz zidne utičnice.
- Uređaj smiju koristiti djeca od 8 godina, te osobe sa smanjenim psihički, osjetnim i mentalnim sposobnostima, one sa nedostatkom iskustva ili znanja ako su dobili upute kako koristiti uređaj, te su svjesni opasnosti. Djeca se ne smiju igrati sa uređajem. Čišćenje i korisničko održavanje ne smiju obavljati djeca osim ako nisu starija od 8 godina i pod nadzorom.
- Uređaj i kabel za napajanje čuvajte izvan dohvata djece, osim ako nisu starija od 8 godina.

- Ovaj uređaj je namijenjen za kućnu uporabu, te uporabu kao što je:
 - područja kuhinja u prodavnicama, uredima i drugim radnim uslovima;
 - klijenti u hotelima, motelima i drugim tipovima noćenja sa doručkom i krevetom.
- Ne koristite na otvorenom prostoru.
- Spremite ove upute.

OPIS

- 1 - Poklopac latice
- 2 - Lijevi poklopac
- 3 - Prednja ploča
- 4 - Ispuštač
- 5 - Glavna utičnica
- 6 - Cijevi za kavu
- 7 - Poklopac kolica za otpad
- 8 - Kolica za otpad
Poklopac spremnika za vodu
- 9 - vodu
- 10 - Spremnik za vodu
- 11 - Desni poklopac
- 12 - Tipka
- 13 - Glavni prekidač

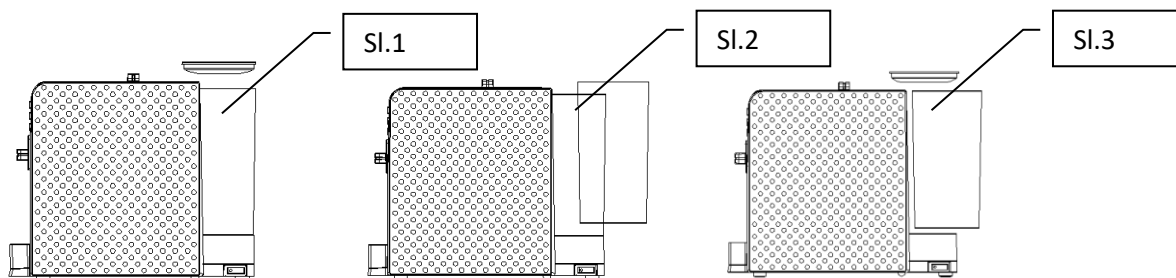


POSTAVLJANJE

Otvorite pakovanje da vidite da li je išta polomljeno.

Postavite uređaj na sigurno i suho mjesto, koje je blizu utičnice. Izvadite spremnik za vodu, očistite ga, napunite vodom, zatim ga opet vratite u uređaj (samo destilovana voda se može koristiti, ne vruća voda, ne voda iz slavine ili neka druga tekućina).

UPORABA



Rad spremnika za vodu

Otvorite poklopac spremnika za vodu.


Izvadite spremnik za vodu.

Napunite vodom (samo destilovana voda se može koristiti, ne vruća voda, ne voda iz slavine ili neka druga tekućina).

Vratite spremnik u uređaj te ga zatvorite poklopcem.

Vratite poklopac spremnika za vodu.

Predgrijavanje

Napunite vodom, povežite na napon glavnog prekidača, tipka  (uključiti/isključiti) će svijetliti crveno. Uključite pritiskom na tu tipku, tipka tada svijetli plavo;

Nakon 1 minute, sve 3 tipke svijetle plavo, što znači da je uređaj u načinu mirovanja, te je spreman za pravljenje kave.

Odaberite pravu laticu za odgovarajući tip kave

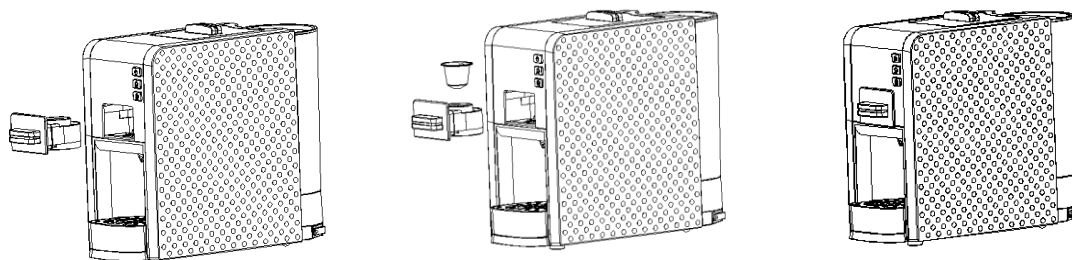
Za Nespresso * kapsule

Za Dolce Gusto * kapsule

Za Pod Filter

Za kavu u zrnu

Stavite kavu u laticu



Odaberite odgovarajuću laticu za kavu koju želite koristiti.

Stavite kavu u zrnu, capsule ili filter u mjesto rezervirano u latici.

Umetnite laticu u mašinu, te je ona spremna za pravljenje kave.

Stavite šalicu za kavu ispod cjevčica.

Pravljenje kave

Odaberite kratku ili dugu šalicu, prema vašoj želji (pritisnite tipku za kratku ili dugu kavu).

Duga kava je oko 50 sec, pravi između 40-65ml kave.

Kratka kava je oko 30 sec, pravi između 20-30ml kave.

Bilješka: vrijeme i zvuk će biti različiti prilikom biranja različitih tipova kave.

Tipke



(Uključi/Isključi)



Kratka kava



Duga kava

Postavljanje kvantiteta kave

Prema navikama korisnika, podesite kvantitet kave pritiskom na tipku kratke ili duge kave. Nakon predgrijavanja te kada je uređaj spreman za pravljenje kave (uključi/isključi tipka, kratka kava, duga kava, sve svijetle plavo):

- tipka za kratku kavu je za podešavanje kvantiteta kave: pritisnite tipku, te držite pritisnutom neko vrijeme (najmanje 15 sec, maksimalno 80 sec) prema kvantitetu kave koji želite, otpustite tipku, uređaj će zapamtiti vrijeme za pravljenje kave, isto vrijeme će se koristiti za pravljenje kave sljedeći put;

- tipka za dugu kavu je za podešavanje kvantiteta kave: pritisnite tipku i držite pritisnutom neko vrijeme (najmanje 20sec, maksimalno 120 sec) prema kvantitetu kave koji želite, otpustite tipku, uređaj će zapamtiti vrijeme za pravljenje kave, isto vrijeme će se koristiti za pravljenje kave svaki sljedeći put;

Kako biste se vratili na zadane postavke: pritisnite obje tipke i za kratku i za dugu kavu u isto vrijeme, dok tipke ne budu treperile 3 puta, uređaj će se vratiti na zadane postavke;

Postavljanje temperature kave

Prema navikama korisnika, podesite temperature kave pritiskom na tipku za kratku ili dugu kavu. Tu je 7 razina ukupno, zadane postavke su na 3 razini, možete postaviti do 4 razine ili do 2 razine, samo kada je uređaj u stanju mirovanja (uključi/isključi tipka svijetli crveno, ili pritisnite uključiti/isključiti tipku dok ne bude crveno duže vrijeme), podisite uređaj kao sljedeće:

- 3 sekunde držite pritisnutom tipku za kratku kavu: svijetli 2 puta, temperatura se smanjuje na 2 razinu

- pritisnite tipku za kratku kavu 2 puta, svijetli jednom, temperatura se smanji na 1 razinu
 - 3 sekunde držite pritisnutom tipku za dugu kavu, svijetli jednom, temperatura se povećava na 4 razinu
 - pritisnite tipku za dugu kavu 2 puta: svijetli 2 puta, temperatura se povećava na 5 razinu
 - 3 puta pritisnite tipku za dugu kavu, svijetli 3 puta, temperatura se povećava na 6 razinu
 - pritisnite tipku za dugu kafu 4 puta, svijetli 4 puta, temperature se povećava na 7 razinu
- Vraćanje na zadane postavke normalne temperature: pritisnite tipku i za kratku i za dugu kavu u isto vrijeme, dok obje tipke ne budu svijetlile 3 puta, uređaj se vraća na zadane postavke temperature (radi samo kada je uređaj u načinu mirovanja)-

ČIŠĆENJE I ODRŽAVANJE

Potrebno je svakodnevno čišćenje i briga o uređaju

Spremnik za vodu: Izvadite spremnik, ispraznite preostalu vodu, očistite sa mekom krpom, te operate čistom vodom.

Kolica i ladica: Izvadite ih, ispraznite vodu ili ostatke kave, očistite mekom krpom i čistom vodom isperite.

Vanjska površina: Očistite vanjsku površinu sa mekom krpom. Čuvajte uređaj čistim, posebno kada uključujete utikač.

Bilješka: dijelove uređaja ne smijete orati u perilici za suđe

UOČAVANJE PROBLEMA

Nema svjetlosti	Provjerite napajanje, npr. utikač, napon, utičnica, glavni prekidač.
Prazan je spremnik za vodu? Napunite spremnik vodom. Uvjerite se da ste Nema kave odabrali dobru laticu za odgovarajući tip kave.	
Nema funkcije nakon pritiska tipke	Latica nije stavljena u dobar položaj, molimo vas da povučete laticu ponovno kako biste se uvjerali da je u dobrom položaju.
Kava nije dovoljno vruća	Temperatura je postavljena na nisku temperature. Zagrijte šalicu, te isperite vrućom vodom ili možete postaviti temperaturu kave ručno, kako je prethodno objašnjeno.
Latica se ne može izvući	Isključite uređaj, opustite pritisak unutar mašine, ponovno pokušajte izvući laticu.
Velika buka	Uvjerite se da je spremnik za vodu napunjen i dobro postavljen.
Uređaj se isključuje sam	Za zaštitu mašine i uštedu energije, uređaj se isključuje nakon 25 minuta ako nema nikakvog rada
All lights flash	Switch off the machine for 1 minute and restart it again.

JAMSTVO:

Jamstvo pokreće račun. Bez računa jamstvo ne postoji, nije moguća ni zamjena ni popravka.

Jamstvo je nevažeće ako je uređaj podložen popravci od strane treće osobe.



ODLAGANJE: Nakon kraja životnog vijeka, uređaj se ne smije odlagati kao urbani otpad. Mora biti odnešen do specijalnog lokalnog autoriziranog servisa za skupljanje otpada. Odlaganje kućnog uređaja odvojeno omogućava moguće negativne konsekvence za okolinu i zdravlje zbog nepravilnog odlaganja, omogućuje da se sastavni materijal oporavi kako bi se dobile značajne uštede energije i resursa. Kako bismo vas napomenuli da morate surađivati sa šemom selektivne zbirke, na proizvodu se pojavljuje symbol koji vas upozorava da ga ne bacate u obične kontejnere za otpatke. Za buduće informacije, kontaktirajte vašeg lokalnog autoriteta ili prodavnicu gdje ste kupili uređaj.